



ФРОНТАЛЬНЫЙ
ПОГРУЗЧИК

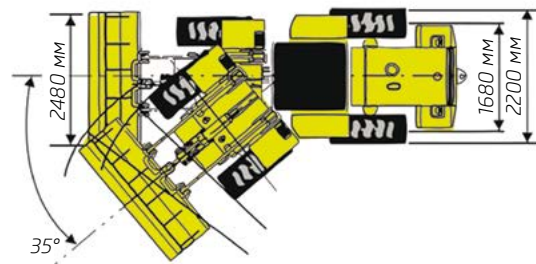
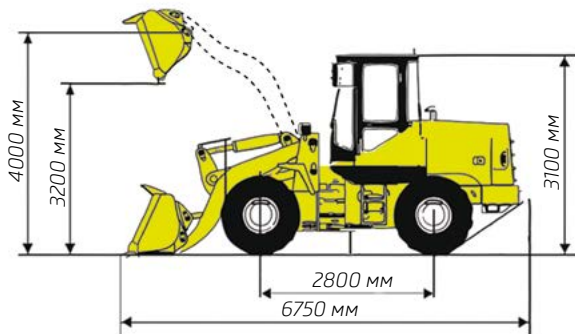
BOULDER WL36

9200 кг
масса

1.3/1.8 м³
ёмкость ковша

3.86 м
высота загрузки

3000 кг
грузоподъёмность



ОБЩИЕ

Ёмкость ковша	1.3 - 1.8	м ³
Ширина режущей кромки ковша	2 480	мм
Грузоподъёмность номинальная	2 500	кг
Грузоподъёмность максимальная	3 000	кг
Эксплуатационная масса	9 200	кг
Высота загрузки борта	3 860	мм
Максимальная скорость	35	км/ч
Размер колёс	17.5 - 25	

ТРАНСМИССИЯ

Тип	гидромеханическая
Количество передач вперёд / назад	2/2 + повышенный диапазон

ДВИГАТЕЛЬ

Модель	BOULDER POWER (DEUTZ)
Мощность (см. комплектацию)	
Тип	шестицилиндровый, рядный, четырёхтактный, турбированный
Рабочий объём	6.75 л

ТОРМОЗНАЯ СИСТЕМА

Рабочая тормозная система	пневмо-гидравлические, дисковые тормоза, суппорта 2-х поршневые
Система экстренного торможения и стояночный тормоз	механическая дисковая на карданной оси мостов

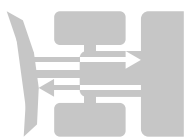
УПРАВЛЕНИЕ ПОДЪЁМНЫМ ОБОРУДОВАНИЕМ

Тип джойстика	гидравлический джойстик
---------------	-------------------------

ЁМКОСТЬ БАКОВ

Топливный бак	127	л
Гидравлический бак	127	л

ДОПОЛНИТЕЛЬНЫЕ ОПЦИИ:



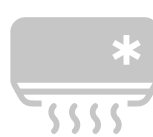
**ТРЕТИЙ КОНТУР
ГИДРАВЛИКИ**



БЫСТРОСЪЁМ



**ЗИМНЯЯ
РЕЗИНА**



КОНДИЦИОНЕР



**ПЛАВАЮЩИЙ
РЕЖИМ СТРЕЛЫ**